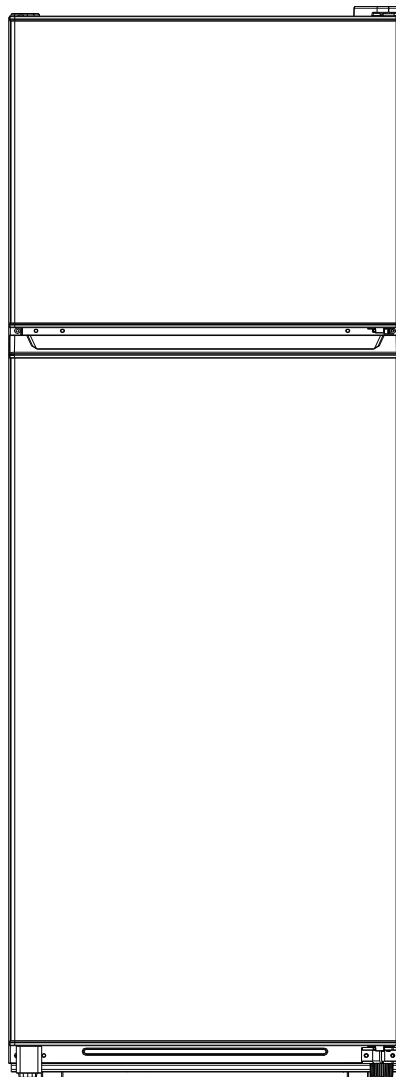


nevir®

FRIGORÍFICO DOBLE PUERTA

MANUAL DE INSTRUCCIONES

MODEL: NVR-5611DD



ÍNDICE

1. Advertencias de seguridad	1
1.1 Advertencias	1
1.2 Significados de los símbolos de advertencia de seguridad	5
1.3 Asuntos relacionados con el consumo de energía.....	5
1.4 Asuntos relacionados al usar.....	6
1.5 Artículos relacionados con la colocación de artículos.....	7
1.6 Advertencia de consumo de energía	7
1.7 Asuntos relacionados al desechar	8
2 Cómo usar la nevera correctamente.....	9
2.1 Coloque la nevera correctamente.....	9
2.2 Patas niveladoras	10
2.3 Cambiar la puerta(opcional).....	11
2.4 Reemplazo de piezas de la lámpara	14
2.5 Inicio.....	14
2.6 Consejos para ahorrar energía.....	15
3 Estructura y función del producto	16
3.1 Componentes clave.....	16
3.2 Introducción de funciones.....	17
4 Mantenimiento y reparación de electrodomésticos.....	18
4.1 Limpieza general del producto	18
4.2 Descongelar	18
4.3 Método de procesamiento cuando deja de usar	19
4.4 Cómo retirar el estante de vidrio del refrigerador.....	19
5 Preguntas y respuestas	20
5.1 Preguntas y respuestas	20



¡ESTE PRODUCTO ES EXCLUSIVAMENTE PARA USO DOMÉSTICO!
Por favor, lea cuidadosamente estas instrucciones antes del primer uso del producto y guárdelas para futuras referencias



1 Advertencias de seguridad

1.1 Advertencia



Advertencia: riesgo de incendio / materiales inflamables

Este electrodoméstico está diseñado para utilizarse en el hogar y aplicaciones similares, tales como áreas del personal de cocina en tiendas, oficinas y otros entornos de trabajo; casas de campo y por clientes en hoteles, moteles y otros entornos de tipo residencial; entornos de tipo «bed and breakfast»; catering y aplicaciones similares no comerciales.

Este electrodoméstico no se destina al uso por personas (incluso niños) con discapacidades físicas, sensoriales o mentales, ni con falta de experiencia o formación, a menos que exista la supervisión o la instrucción en el uso del electrodoméstico de una persona responsable de su seguridad.

Los niños deben permanecer bajo vigilancia para evitar que jueguen con el electrodoméstico.

Si el cable de alimentación está dañado, debe ser sustituido por el fabricante, su agente de servicio o personas cualificadas similares para evitar riesgos.

No almacene sustancias explosivas como latas de aerosol con un propulsor inflamable en este electrodoméstico.

El electrodoméstico debe desconectarse después de su uso y antes de realizar el mantenimiento.

Advertencia: Mantenga las aberturas de ventilación, en la carcasa del electrodoméstico en la estructura incorporada, libres de obstáculos.

Advertencia: No utilice dispositivos mecánicos u otros medios para acelerar el proceso de descongelación, distintos de los recomendados por el fabricante.

Advertencia: No dañe el circuito de refrigeración.

Advertencia: No utilice electrodomésticos eléctricos dentro de los compartimentos de almacenamiento de alimentos del electrodoméstico, a menos que sean del tipo recomendado por el fabricante.

Advertencia: Por favor, abandone el frigorífico de acuerdo con los organismos reguladores locales para el uso de gas de soplado inflamable y refrigerante.

Advertencia: Al colocar el electrodoméstico, asegúrese de que el cable de alimentación no quede atrapado o dañado.

Advertencia: No coloque varias tomas de corriente portátiles ni fuentes de alimentación portátiles en la parte posterior del electrodoméstico.

No utilice cables de extensión ni adaptadores sin conexión a tierra (de dos puntas).

Peligro: Riesgo de atrapamiento de niños. Antes de tirar su anterior frigorífico o congelador:

-Quite las puertas.

-Deje los estantes en su lugar para que los niños no se suban fácilmente al interior.

El frigorífico debe desconectarse de la fuente de alimentación eléctrica antes de intentar instalar el accesorio.

El refrigerante y el material espumoso de ciclopentano utilizados para el frigorífico son materiales inflamables. Por lo tanto, cuando se tire el electrodoméstico, deberá mantenerse alejado de cualquier fuente de fuego y ser recuperado por una empresa recuperadora especial con la calificación correspondiente que no sea la de ser eliminado por combustión, para evitar daños al medio ambiente o cualquier otro perjuicio.

Para la norma EN: Este electrodoméstico puede ser utilizado por niños a partir de los 8 años y por personas con discapacidades sensoriales o mentales o con falta de experiencia y conocimientos, siempre que hayan sido supervisados o formados en un uso seguro del electrodoméstico y comprendan los peligros que conlleva. Los niños no deben jugar con el electrodoméstico. Los niños no deben realizar la

limpieza y el mantenimiento del usuario sin supervisión. Los niños de entre 3 y 8 años pueden cargar y descargar electrodomésticos frigoríficos.

La necesidad de que, en el caso de puertas o tapas con cerraduras y llaves, las llaves se mantengan fuera del alcance de los niños y no cerca del frigorífico, a fin de evitar que los niños queden encerrados en su interior.

Para evitar la contaminación de los alimentos, respeta las siguientes instrucciones:

- Dejar la puerta abierta durante mucho tiempo puede provocar un aumento significativo de la temperatura en los compartimentos del electrodoméstico.
- Limpie regularmente las superficies que puedan estar en contacto con los alimentos y los sistemas de drenaje accesibles.
- Limpie los depósitos de agua si no se han utilizado en un período de 48 h; lave el sistema de agua conectado a un suministro de agua si no se ha extraído agua durante 5 días.

(Nota 1)




- Guarda la carne y el pescado crudos en recipientes adecuados en el frigorífico, para que no entren en contacto ni goteen sobre otros alimentos.
- Los congeladores con dos estrellas son adecuados para almacenar alimentos precongelados, guardar o hacer helados y hacer cubitos de hielo. (Nota 2)
- Los congeladores con una, dos o tres estrellas no son adecuados para la congelación de alimentos frescos. (Nota 3)
- Para electrodomésticos que no dispongan de un congelador con 4 estrellas: este frigorífico no es adecuado para congelar alimentos. (Nota 4)
- Si el frigorífico se deja vacío durante mucho tiempo, apáguelo, descongélelo, límpielo, séquelo y deje la puerta abierta para evitar que se forme moho dentro del mismo.

Nota 1,2,3,4: Por favor, confirma si es aplicable según el tipo de congelador de tu producto.

Para un electrodoméstico independiente: este frigorífico no está destinado a utilizarse como electrodoméstico empotrado.

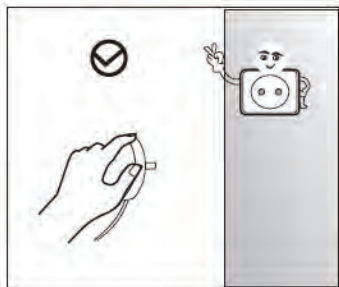
Cualquier reemplazo o mantenimiento de las luces LED debe ser realizado por el fabricante, el servicio técnico o una persona cualificada para ello.

1.2 Significados de los símbolos de advertencia de seguridad

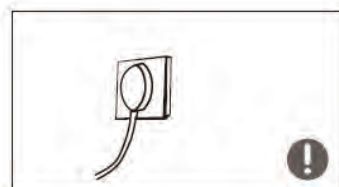
 Símbolo de prohibición	Este es un símbolo de prohibición. El incumplimiento de las instrucciones marcadas con este símbolo puede provocar daños en el producto o poner en peligro la seguridad personal del usuario.
 Símbolo de advertencia	Este es un símbolo de advertencia. Está obligado a cumplir estrictamente las instrucciones marcadas con este símbolo; de lo contrario, podrían producirse daños en el producto o lesiones personales.
 Símbolo de atención	Este símbolo indica las operaciones a las que se deba prestar una atención especial. De lo contrario, pueden producirse lesiones leves o moderadas, o daños al producto.

Este manual contiene una cantidad de información de seguridad importante, así que asegúrese de seguirla.

1.3 Asuntos relacionados con el consumo de energía



- No tire del cable de alimentación al desconectar el enchufe de la nevera. Sujete firmemente el enchufe y desenchúfelo directamente de la toma de corriente.
- Para garantizar un uso seguro, no dañe el cable de alimentación ni utilice el cable de alimentación cuando esté dañado o desgastado. Si se producen ruido, olor y humo, desenchufe el cable de alimentación y póngase en contacto con el distribuidor o el agente de servicio local.

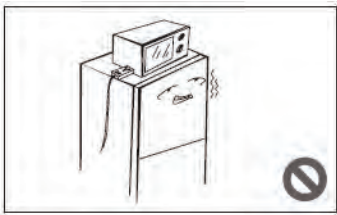


- Por favor, utilice una toma de corriente específica y no la comparta con otros aparatos eléctricos.
- El enchufe del cable de alimentación debe mantenerse en contacto firme con el zócalo, de lo contrario puede provocar un incendio. Asegúrese de que la conexión a tierra del zócalo tenga un cable de conexión a tierra confiable.



- Cuando hay fugas de gas u otro gas inflamable, debe primero cerrar la válvula de fuga de gas, y luego abrir la puerta y la ventana. En este momento, no saque el enchufe del congelador vertical y otros componentes eléctricos para evitar el riesgo de incendio causado por chispas.

Gas	Gas
-----	-----

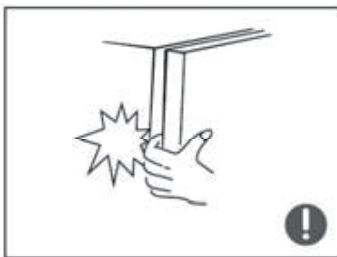


- Por seguridad, no coloque el recipiente de comida precocinada, el regulador de voltaje, la cocina eléctrica, el horno de microondas y otros electrodomésticos; excepto el electrodoméstico recomendado por el fabricante, no use electrodomésticos en la despensa de este electrodoméstico.

1.4 Asuntos relacionados al usar



- No desmonte ni reconstruya la nevera de forma arbitraria, ni dañe el circuito de refrigerante; el mantenimiento del aparato debe ser realizado por un especialista.
- El cable de alimentación dañado debe ser sustituido por el fabricante, su departamento de mantenimiento o profesionales relacionados para evitar peligros.



- El espacio entre las puertas así como entre la puerta y la nevera es pequeño, así que tenga cuidado de no meter sus manos en estas áreas para evitar lesiones de los dedos. A la hora de cambiar la puerta del refrigerador, no use demasiada fuerza para evitar que los artículos se caigan.
- No recoja alimentos o recipientes con las manos mojadas en la cámara de congelación cuando la nevera esté funcionando, especialmente recipientes de metal para evitar la congelación.



- No ponga sus manos debajo o detrás del aparato para evitar que le haga daños. No permita que ningún niño se suba o se meta en la nevera; de lo contrario, el niño podría sufrir asfixia o lesiones por caídas.



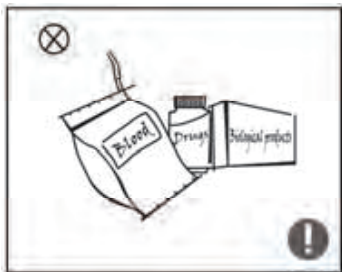
- No coloque objetos pesados en la parte superior de la nevera, ya que los objetivos pueden caerse al cerrar o abrir la puerta y provocar lesiones accidentales.
- Desconecte el enchufe en caso de corte de corriente o de limpieza. No conecte el congelador a la fuente de alimentación en un plazo de cinco minutos para evitar daños en el compresor debido a arranques sucesivos.

1.5 Artículos relacionados con la colocación de artículos



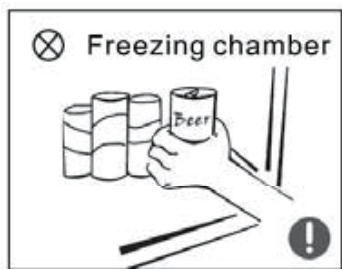
- No coloque artículos inflamables, explosivos, volátiles o altamente corrosivos en la nevera para evitar daños al producto o accidentes por incendio.
- No coloque artículos inflamables cerca de la nevera para evitar incendios.

Explosive	Material inflamable
Highly corrosive	Fuerte corrosión
Flammable	Inflamable



- La nevera está destinada al uso doméstico, como el almacenamiento de alimentos; no se utilizará para otros fines, como el almacenamiento de sangre, drogas o productos biológicos, etc.

Blood	Sangre
Drugs	Medicamento
Biological products	Productos biológicos



- No almacene cerveza, bebidas u otro tipo de líquido guardado en botellas o recipientes cerrados en la cámara de congelación de la nevera; de lo contrario, las botellas o los recipientes cerrados pueden resquebrajarse debido a la congelación y causar daños.

Freezing chamber	Congelador
Beer	Cerveza

1.6 Advertencia de consumo de energía

Advertencias para la energía

1) Es posible que los aparatos de refrigeración no funcionen de forma consistente (posibilidad de descongelar el contenido o de que la temperatura se caliente demasiado en el compartimento de los alimentos congelados) cuando estén situados durante un largo período de tiempo por debajo del extremo frío del rango de temperaturas, para el que está diseñado el aparato de refrigeración.

2) El hecho de que las bebidas efervescentes no deben almacenarse en los compartimentos, o armarios de los congeladores de alimentos, o en compartimentos o armarios de baja temperatura, y que algunos productos como los helados de agua no deben consumirse cuando estén demasiado fríos;

- 3) La necesidad de no exceder el tiempo de almacenamiento recomendado por los fabricantes de alimentos para cualquier tipo de alimento, y particularmente para alimentos congelados en compartimentos o gabinetes de almacenamiento de alimentos congelados;
- 4) Las precauciones necesarias para evitar un aumento indebido de la temperatura de los alimentos congelados mientras se descongela el aparato de refrigeración, como por ejemplo, envolver los alimentos congelados en varias capas de papel periódico.
- 5) El hecho de que un aumento de la temperatura de los alimentos congelados durante el descongelamiento manual, el mantenimiento o la limpieza podría acortar la vida útil de almacenamiento.
- 6) La necesidad de que, en el caso de puertas o tapas con cerraduras y llaves, las llaves se mantengan fuera del alcance de los niños y no cerca del aparato de refrigeración, a fin de evitar que los niños queden encerrados en su interior.

1.7 Asuntos relacionados al desechar



El refrigerante y el material espumante de ciclopentano utilizados para la nevera son inflamables. Por lo tanto, cuando la nevera ha sido arañada, debe mantenerse alejada de cualquier fuente de fuego y debe ser recuperada por una empresa de recuperación especial con la calificación correspondiente y que no sea desechada por combustión, para evitar daños al medio ambiente o cualquier otro daño.



Cuando la nevera se haya arañado, desmonte las puertas y retire la junta de la puerta y los estantes; coloque las puertas y los estantes en un lugar adecuado para evitar que queden atrapados los niños.

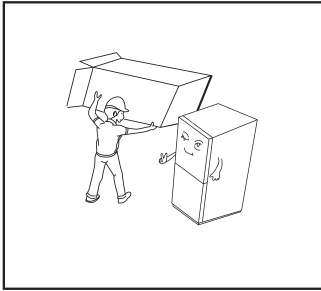


Maneje el producto correctamente:

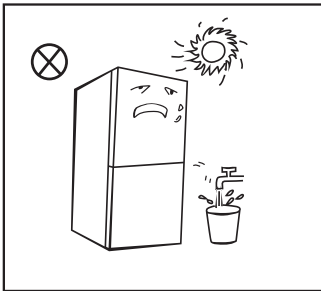
Esta marca indica que este producto no debe desecharse con otros desechos domésticos en toda la UE. Para evitar posibles daños al medio ambiente o la salud humana debido a la eliminación incontrolada de desechos, se reciclan los desechos para facilitar la reutilización sostenible de los datos materiales. Para reciclar el equipo usado, use un sistema de reciclaje o recolección o comuníquese con el vendedor del producto. Pueden garantizar que el producto sea reciclado y seguro.

2 Cómo usar la nevera correctamente

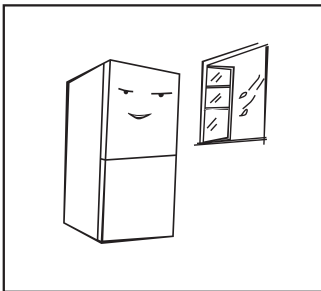
2.1 Coloque la nevera correctamente



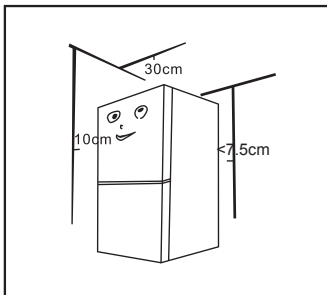
- Antes de utilizarlo, retire todos los materiales de embalaje, incluidos los protectores inferiores, las almohadillas de espuma y las cintas del interior de la nevera; arranque la película protectora de las puertas y de la estructura de la nevera.



- Mantener alejado del calor y evitar la luz solar directa. No lo coloque en un área húmeda o acuosa para evitar la oxidación o debilitar el aislamiento.
- No enjuague el refrigerador y no lo coloque en un área húmeda y fácil de mojar, para no afectar las propiedades de aislamiento eléctrico del refrigerador.



- Coloque la nevera en un lugar interior bien ventilado; el suelo deberá ser plano y resistente (gire a la izquierda o a la derecha para ajustar la nivelación de las ruedas en caso de inestabilidad).



- El espacio superior del refrigerador debe ser mayor a 30 cm, el refrigerador debe colocarse contra una pared con una distancia libre de más de 10 cm en ambos lados para facilitar la disipación del calor, y la parte posterior de los electrodomésticos debe colocarse contra una pared con una distancia libre no superior a 7,5 cm.

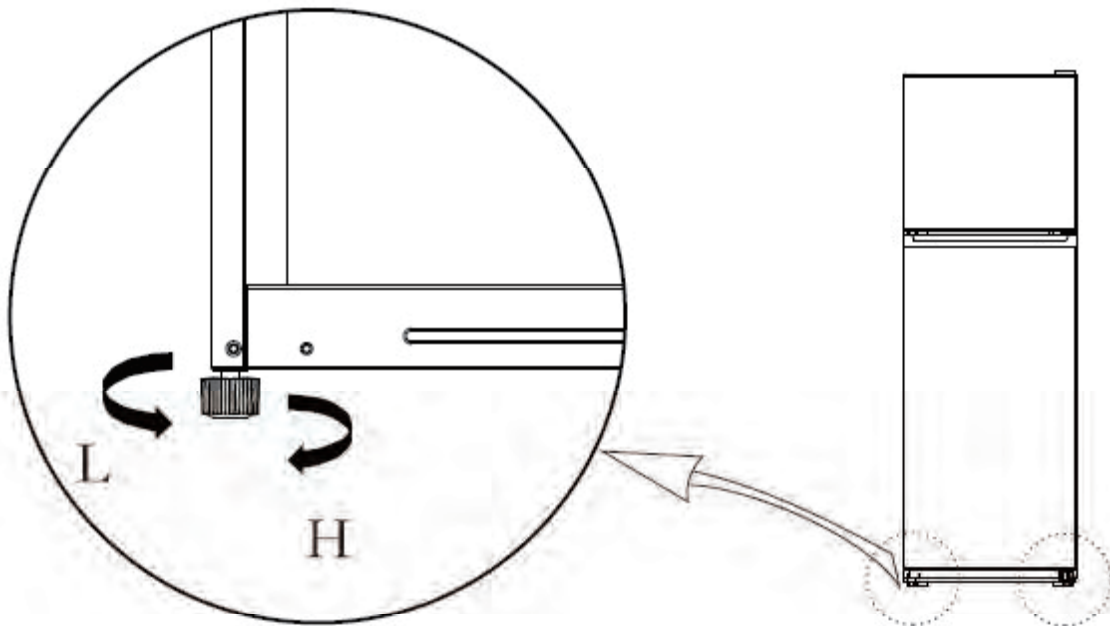


Consejos antes de la instalación:

Los datos en el manual del usuario son solo de referencia. Los productos reales pueden variar ligeramente. Antes de instalarlo o poner en marcha, debe asegurarse de que el refrigerador no esté enchufado. Protégase correctamente para evitar cualquier daño personal.

2.2 Patas niveladoras

Esquema de nivelación de patas





(La imagen de arriba es sólo como referencia. La configuración real dependerá del producto físico o de la declaración del distribuidor)

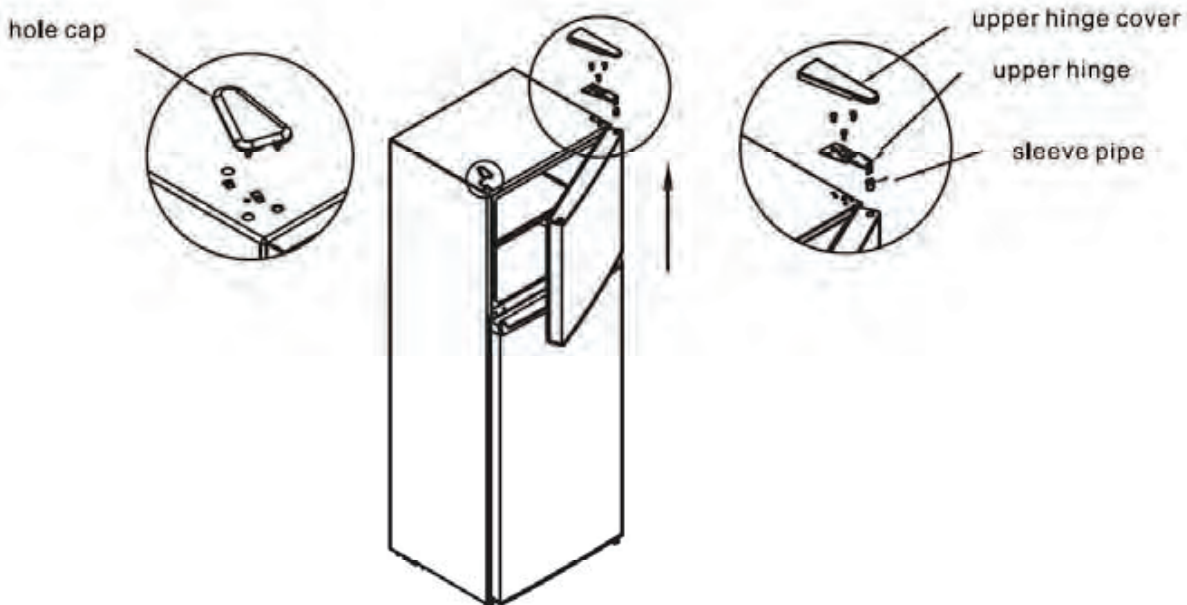
Pasos de ajuste:

- Gire las patas en sentido horario para levantar el refrigerador;
- Gire las patas en sentido antihorario para bajar el refrigerador;
- Ajuste las patas derecha e izquierda según los procedimientos anteriores a un nivel horizontal.

2.3 Cambiar la puerta(opcional)

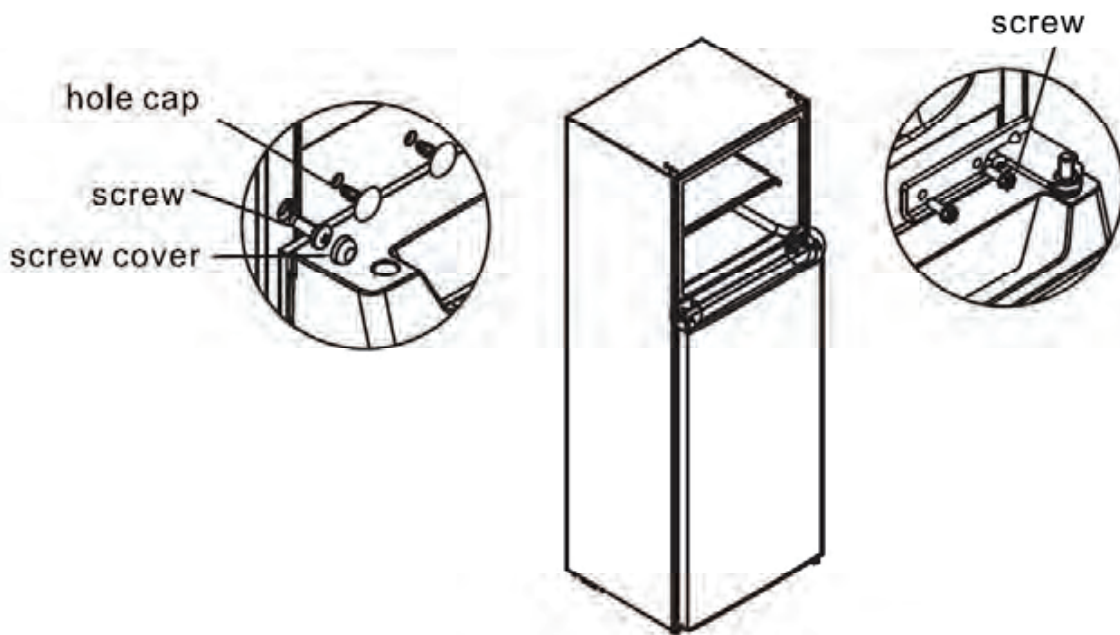
Lista de herramientas que debe proporcionar el usuario			
	Atornillador Philips		Espátula y atornillador fino
	Llave de vaso de 5/16 "		Cinta adhesiva

1. Desconecte la nevera y retire todos los alimentos sobre los estantes.
2. Retire la cubierta de la bisagra superior derecha, desenrosque el tornillo de la bisagra superior, retire la bisagra superior, su casquillo y la cubierta del orificio izquierdo, y retire la puerta del congelador.



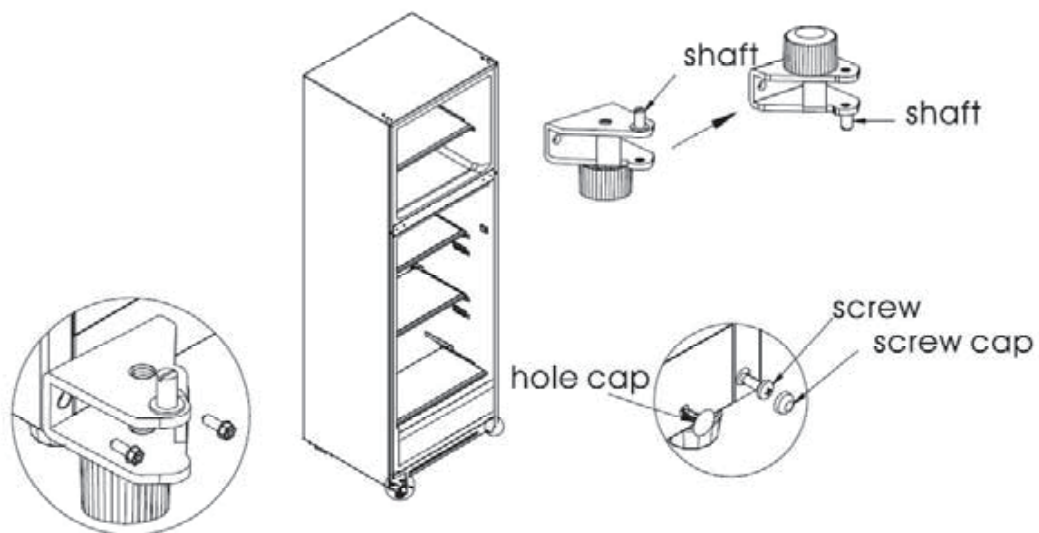
Hole cap	Cubierta del agujero
Upper hinge corve	Cubierta de la bisagra superior
Upper hinge	Bisagra superior
Sleeve pipe	Casquillo de bisagra superior

3. Desatornille el tornillo de la bisagra del medio, retire la bisagra del medio, retire las dos tapas de los orificios de la bisagra (tapones), los tornillos y los tapones de los tornillos en la viga del medio, y retire la puerta del refrigerador.



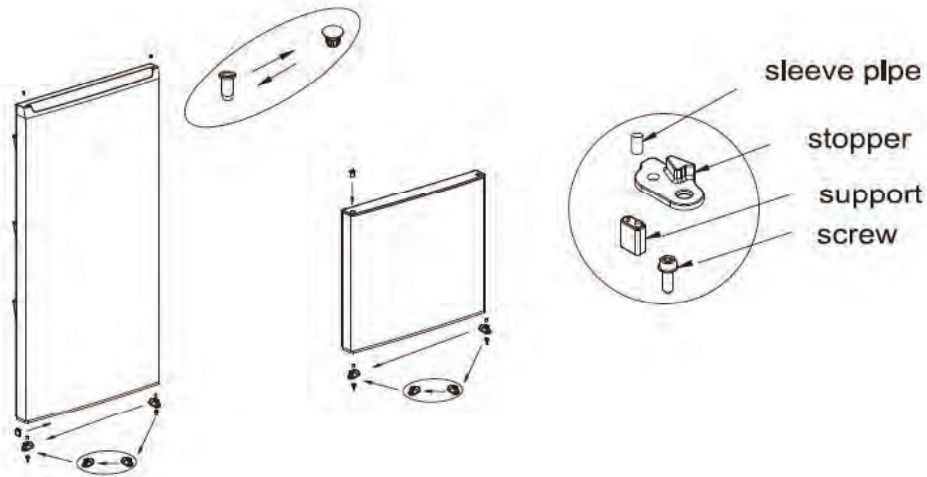
Screw	Tornillo de bisagra media
Hole cap	Cubierta del agujero de tornillo
Screw	Tornillo
Screw cover	Cubierta de tornillo

4. Retire la bisagra inferior, la cubierta del orificio, la tapa del tornillo y el tornillo. Instale el eje de la bisagra inferior y la pata de ajuste en el otro lado de la bisagra y monte la bisagra en el otro lado del gabinete. La tapa del orificio, la tapa del tornillo y el tornillo están unidos al lado de apertura de la puerta.



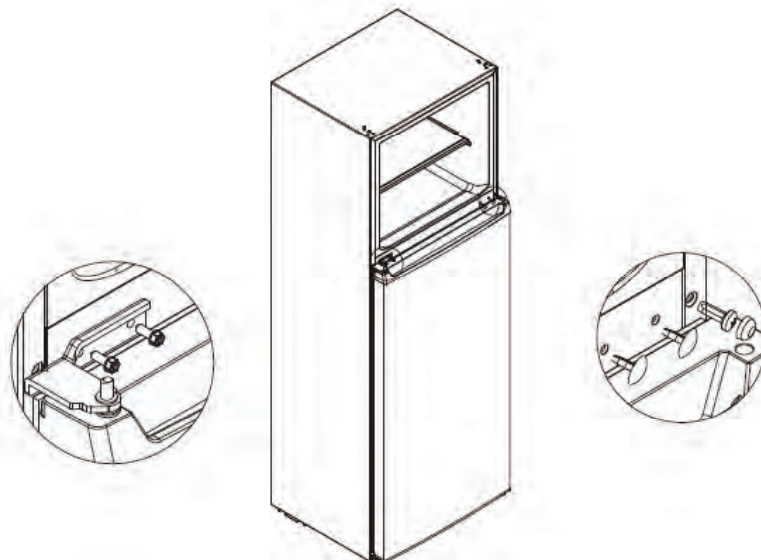
Shaft	Eje
Shaft	Eje
Hole cap	Cubierta del agujero
Screw	Tornillo
Screw cap	Tapa de rosca

5. Retire los tornillos, casquillo y bloques de límite en la cubierta del extremo inferior de la puerta, y retire el soporte en la cubierta del extremo inferior de la puerta del compartimiento del refrigerador, e instálelos en el otro lado de la puerta a su vez (el bloque de límite debe estar reemplazado en la bolsa de accesorios). El casquillo en la cubierta del extremo superior de la puerta de refrigerador se intercambia con la posición de la cubierta del orificio, y el casquillo con bisagras en la puerta de congelación se instala en el otro orificio lateral de la puerta del congelador.



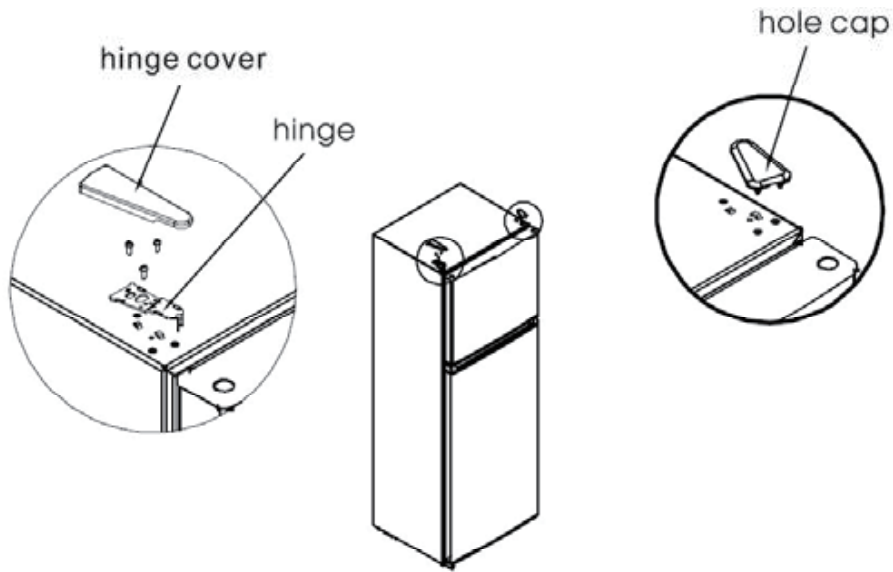
Sleeve pipe	Casquillo de eje
Stopper	Bloque de límite
Support	Soporte
Screw	Tornillo

6. Instale la puerta de refrigerador en la bisagra inferior e instale la bisagra central, la tapa del orificio, el tornillo y la tapa del tornillo.



La imagen de arriba es sólo para referencia La configuración real dependerá del producto físico o de la declaración del distribuidor

7. Coloque la puerta del congelador en la bisagra de medio e instale la bisagra, la tapa de la bisagra y la tapa del orificio.

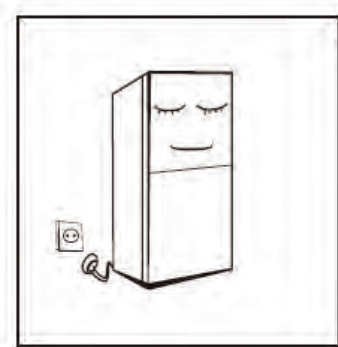


Hinge cover	Cubierta con bisagras
Hinge	Bisagra
Hole cap	Cubierta del agujero

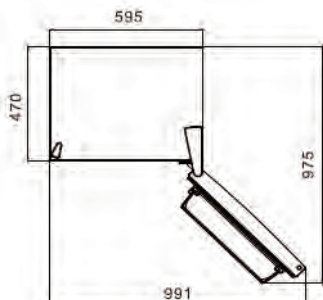
2.4 Reemplazo de piezas de la lámpara

Reemplazo de lámpara por profesionales.

2.5 Inicio



- Mantenga quieto por media hora y luego conecte la electricidad.
- Antes de poner cualquier alimento fresco o congelado, la nevera deberá haber funcionado durante 2-3 horas, o más de 4 horas en verano cuando la temperatura ambiente es alta.



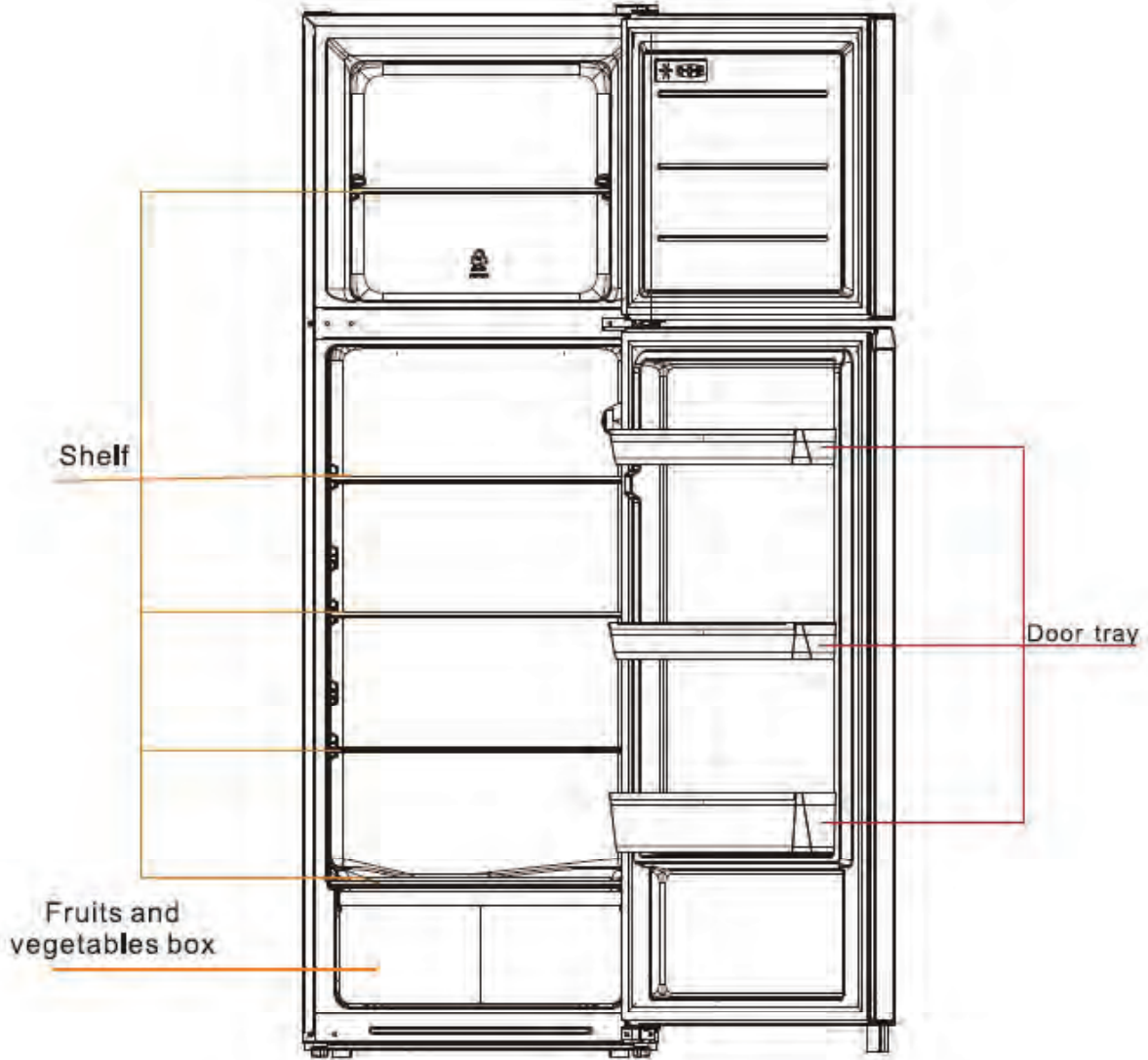
- Para asegurarse que la puerta se abra con suavidad, y para acceder a los cajones de forma cómoda, deje el espacio suficiente o siga la declaración del vendedor.

2.6 Consejos para ahorrar energía

- El aparato debe ubicarse en el área más fresca de la habitación, lejos de electrodomésticos o conductos de calefacción que produzcan calor y fuera de la luz solar directa.
- Deje que los alimentos calientes se enfríen a temperatura ambiente antes de colocarlos en el aparato. La sobrecarga del aparato obliga al compresor a funcionar durante más tiempo. Los alimentos que se congelan demasiado lentamente pueden perder calidad o estropearse.
- Asegúrese de envolver los alimentos adecuadamente y limpie los recipientes antes de colocarlos en el aparato. Esto reduce la acumulación de escarcha en el interior del aparato.
- La bandeja de almacenamiento de electrodomésticos no debe estar forrada con papel de aluminio, papel encerado o toallas de papel. Los revestimientos interfieren con la circulación del aire frío, haciendo que el aparato sea menos eficiente.
- Organice y etiquete los alimentos para reducir las aberturas de las puertas y las búsquedas prolongadas. Retire tantos artículos como sea necesario a la vez y cierre la puerta lo antes posible.

3 Estructura y función del producto

3.1 Componentes clave



Shelf	Estante
Fruits and vegetables box	Cajón para frutas y verduras
Door tray	Bandeja de puerta



La imagen de arriba es sólo como referencia. La configuración real dependerá del producto físico o de la declaración del distribuidor

Refrigerador

- La Cámara Frigorífica es adecuada para el almacenamiento de una variedad de frutas, verduras, bebidas y otros alimentos consumidos a corto plazo.

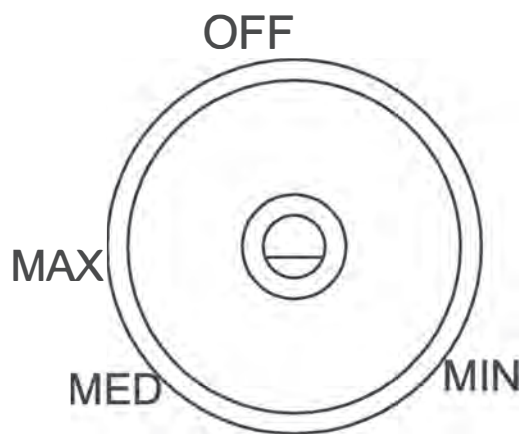
Congelador

- La baja temperatura en el compartimento del congelador mantiene la comida fresca durante mucho tiempo. Se utiliza principalmente para almacenar alimentos congelados y hacer cubitos de

- Los alimentos cocinados no deberán colocarse en la cámara frigorífica hasta que se hayan enfriado a temperatura ambiente.
- Se recomienda sellar los alimentos antes de ponerlos en la nevera.
- Los estantes de vidrio se pueden ajustar hacia arriba o hacia abajo para un espacio de almacenamiento adecuado y un uso fácil.
- Los trozos grandes de carne se dividen en trozos pequeños y se colocan para facilitar el acceso. Preste atención al producto durante la vida útil efectiva.
- La cámara de congelación es adecuada para el almacenamiento de carne, pescado, bolas de arroz y otros alimentos que no se consumen a corto plazo.
- hielos.

Nata: Cuando se usa por primera vez, no es aconsejable almacenar demasiados alimentos, lo que afectará el efecto de enfriamiento de la nevera.

3.2 Introducción de funciones



OFF	OFF
MAX	MÁX
MED	MED
MIN	MÍN



La imagen de arriba es solo como referencia. La configuración real dependerá del producto físico o de la declaración del distribuidor

- Si la perilla del termostato se ajusta al máximo (MAX), la temperatura interna del refrigerador será la más baja;
- Si la perilla del termostato se ajusta al mínimo (MIN), la temperatura interna del refrigerador será la más alta.
- Ajuste la temperatura en el rango de máximo y mínimo


4 Mantenimiento y reparación de electrodomésticos

4.1 Limpieza general del producto

- El polvo detrás de la nevera y en el suelo debe limpiarse en el momento oportuno para mejorar el efecto de enfriamiento y ahorrar energía.
- Revise los burletes de la puerta regularmente para asegurarse de que no haya desechos. Límpielos con un paño suave humedecido con agua jabonosa o detergente diluido.
- El interior de la nevera se limpiará con frecuencia para evitar olores extraños.
- Apague la alimentación antes de limpiar el interior del refrigerador, retire todos los alimentos, bebidas, estantes, cajones, etc.
- Limpie el revestimiento interior del refrigerador con un paño suave o una esponja, se puede limpiar con dos cucharadas de bicarbonato de sodio y un litro de solución de agua tibia, luego se limpia con agua. Después de limpiar, abra la puerta. Después de secar naturalmente, conéctela con la electricidad.
- Para las áreas que son difíciles de limpiar en el refrigerador (como espacio estrecho, huecos o esquinas), se recomienda usar un paño suave, un cepillo suave, y algunas herramientas auxiliares necesarias (como barras finas) para la limpieza regular con el fin de asegurar que no haya contaminantes o acumulación de bacterias.
- No use jabón, detergentes, limpiadores en aerosol, etc. para limpiar el revestimiento, ya que pueden causar olores o contaminar los alimentos.
- Lave el marco de la botella, estantes y cajones con un suave paño humedecido con agua jabonosa o detergente diluido, luego seque con un paño suave o deje que se seque naturalmente.
- Limpie la superficie exterior del refrigerador con un suave paño humedecido con agua jabonosa, detergente, etc., y luego séquela con un paño suave.
- No use cepillos duros, bolas de acero, cepillos de alambre, abrasivos (como pasta de dientes), solventes orgánicos (como alcohol, acetona, agua de plátano, etc.), agua hirviendo, ácidos o materiales alcalinos durante la limpieza, que pueden dañar la superficie y el interior del refrigerador. El agua hirviendo y los solventes orgánicos como el benceno pueden deformar o dañar las piezas de plástico.
- No enjuague directamente con agua u otros líquidos durante la limpieza para evitar cortocircuitos o afectar el aislamiento eléctrico.



Gas	Gasolina
Alcohol	Alcohol
Detergent	Limpiador
Banana oil	Lavavajillas

 Por favor, desenchufe la nevera para descongelarla y limpiarla.

4.2 Descongelar

- Retire el enchufe de alimentación.
- Retire los alimentos y colóquelos bien para evitar que se descongelen;
- Limpie el tubo de desagüe (utilice algo suave para no hacer daños al tubo), y prepare un recipiente adecuado para recoger el agua (tenga cuidado con el recipiente de recepción de agua para el compresor y evite que rebese al suelo).
- Puede realizar la descongelación con la temperatura ambiente o utilice una pala para quitar la escarcha. (Debe utilizar una pala de plástico o de madera para evitar causar daños al interior de la nevera o los tubos relativos.)

También puede agregar agua caliente para acelerar el proceso y limpie el agua producido por la descongelación con una toalla seca.

- Vuelva a colocar la comida, y conecte la nevera con la electricidad.

4.3 Método de procesamiento cuando deja de usar

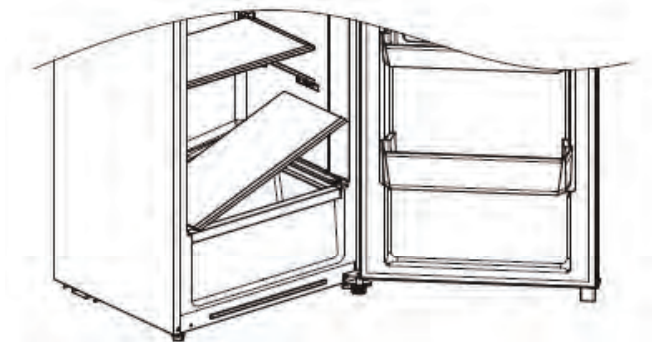
- Cuando la energía se corta: incluso en verano, la comida puede almacenarse durante varias horas; durante este período, la cantidad de puertas debe reducirse tanto como sea posible, y no se deben agregar alimentos frescos.
- Cuando no se use durante mucho tiempo: desenchufe la fuente de alimentación, limpie el aparato y mantenga la puerta del refrigerador abierta para evitar que produzca mal olor.
- Al mover el refrigerador: retire todos los elementos internos antes de mover el refrigerador, fije el estante de vidrio, el cajón de frutas y verduras, el cajón del congelador, etc. con cinta adhesiva, y apriete las patas de ajuste; cierre la puerta del refrigerador y fijela con cinta para evitar abrir la puerta cuando se mueva. No invierta, ponga horizontalmente ni haga vibrar el refrigerador cuando se mueve la nevera. El ángulo de inclinación durante el transporte no debe exceder los 45 °.



El aparato deberá funcionar de forma continua una vez puesto en marcha. En general, no debe interrumpirse el funcionamiento del aparato; de lo contrario, la vida útil puede verse afectada.

4.4 Cómo retirar el estante de vidrio del refrigerador

- Tire horizontalmente del estante de vidrio hacia afuera aproximadamente 50 mm, luego levante el lado derecho del estante de vidrio a aproximadamente 30 grados y sáquelo del refrigerador.



5 Preguntas y respuestas

Para algunas preguntas simples que se indican a continuación, puede intentar resolverlo usted mismo. Si no se resuelve el problema, llame al departamento de servicio postventa.

Fallo de funcionamiento	Si está conectada la fuente de alimentación; si está bien conectado el enchufe Si está demasiado bajo el voltaje Compruebe si hay un corte de corriente o si se han disparado circuitos parciales.
El refrigerador tiene un olor.	Compruebe si la comida con olor está bien sellada. Compruebe si hay algún alimento podrido. Compruebe si se limpia regularmente el interior del refrigerador.
El compresor funciona durante mucho tiempo.	El funcionamiento prolongado de la nevera es normal en verano cuando la temperatura ambiente es alta. Es mejor no colocar demasiado alimentos a la vez. Los alimentos deberán enfriarse antes de ser introducidos en el aparato. Las puertas se abren con demasiada frecuencia.
La luz no se enciende.	Compruebe si la nevera está conectada a la red eléctrica y si la lámpara está dañada. Las luces deben ser reemplazadas por profesionales.
Las puertas no se pueden cerrar correctamente.	El empaque de alimentos ha atascado la puerta, por lo tanto, la puerta no puede cerrarse. Demasiados alimentos colocados La nevera está inclinada.
Alto ruido	Compruebe si el suelo está nivelado y si el frigorífico está bien colocado. Compruebe si los accesorios están colocados en los lugares adecuados.
Grieta en el burlete de puerta	Quite el objeto extraño en el burlete de la puerta. Caliente el burlete y séquelo para recuperarlo (con un secador de pelo o una toalla caliente)
Se desborda agua en la bandeja de recibir agua.	Hay demasiada comida en la cámara o la comida almacenada contiene demasiada agua, lo que provoca una descongelación excesiva. Las puertas no están cerradas correctamente, lo que provoca escarcha debido a la entrada de aire y aumento de agua debido a la descongelación.
Cáscara caliente	La disipación de calor del condensador incorporado a través de la cáscara, que es normal. Cuando la cáscara se caliente debido a la alta temperatura ambiente, el almacenamiento de demasiada comida o el apagado del compresor se apaga, asegúrese de que exista una buena ventilación para facilitar la disipación del calor.
Condensación en la superficie	Cuando la humedad ambiental es demasiado alta, la condensación en la superficie exterior de la caja y de la junta de la puerta es normal. Límpiela con una toalla limpia.
Ruido anormal	Zumbido: El compresor puede producir zumbidos durante el funcionamiento, y los zumbidos son fuertes, especialmente al arrancar o al detenerse. Esto es normal. Chirrido: El refrigerante que fluye dentro del aparato puede producir chirrido, lo cual es normal.

Table 1 Climate classes

Class	Symbol	Ambient temperature range °C
Extended temperate	SN	+ 10 to + 32
Temperate	N	+ 16 to + 32
Subtropical	ST	+ 16 to + 38
Tropical	T	+ 16 to + 43

Templado extendido: "este aparato de refrigeración está diseñado para usarse a temperatura ambiente que varía entre 10 °C y 32 °C";

Templado: "este aparato de refrigeración está diseñado para usarse a temperatura ambiente que varía entre 16 °C y 32 °C";

Subtropical: "este aparato de refrigeración está diseñado para usarse a temperatura ambiente que varía entre 16 °C y 38 °C";

Tropical: "este aparato de refrigeración está diseñado para usarse a temperatura ambiente que varía entre 16 °C y 43 °C".



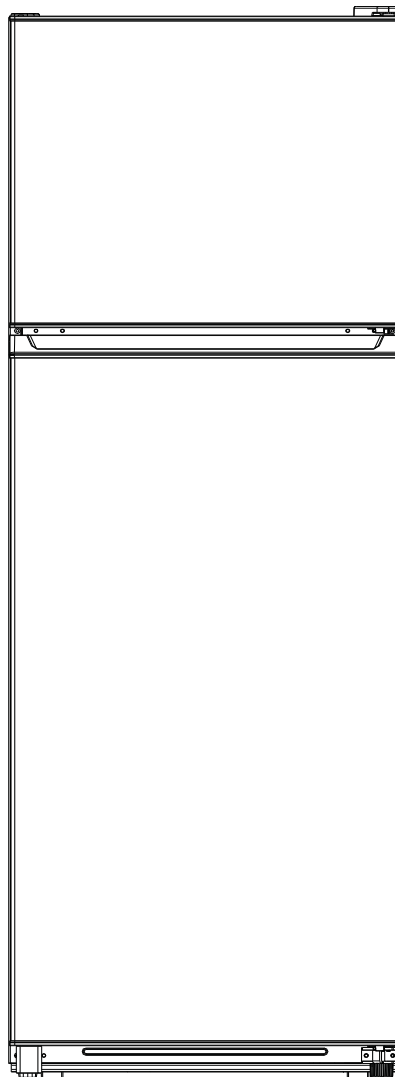
Según la directiva de Residuos de Aparatos Eléctricos y Electrónicos (RAEE), los residuos AEE han de recogerse y tratarse por separado. Si en un futuro necesita desprenderse de este producto NO lo ponga en los residuos domésticos, envíelo a los puntos de recogida de residuos existentes en su área. De igual manera debe extraer los residuos de pilas y/o acumuladores antes de la entrega del RAEE a través de los canales de recogida separada habilitados al efecto (distribuidores y/o instalaciones de las Entidades Locales)

n e u i r[®]

Refrigerator-Freezer

Instruction Manual

MODEL: NVR-5611DD



CONTENTS

1 Safety warnings

1.1 Warning	1-3
1.2 Meanings of safety warning symbols	4
1.3 Electricity related warnings	4
1.4 Warnings for using	5
1.5 Warnings for placement	5-6
1.6 Warnings for energy	6
1.7 Warnings for disposal	6

2 Proper use of the refrigerator

2.1 Placement	7
2.2 Levelling feet	8
2.3 Door Right-Left Change(optional)	9-11
2.4 Changing the Light	11
2.5 Starting to use	11
2.6 Energy saving tips	11

3 Structure and functions

3.1 Key components	12
3.2 Functions	13

4 Maintenance and care of the refrigerator

4.1 Overall cleaning	14
4.2 Defrosting	14
4.3 Out of operation	15
4.4 How to remove the refrigerator glass shelf	15

5 Trouble shooting

5.1 Trouble shooting	16
----------------------	----



1 Safety warnings

1.1 Warning



Warning: risk of fire / flammable materials

This appliance is intended to be used in household and similar applications such as staff kitchen areas in shops, offices and other working environments; farm houses and by clients in hotels, motels and other residential type environments; bed and breakfast type environments; catering and similar non-retail applications.

This appliance is not intended for use by persons (including children) with reduced physical, sensory or mental capabilities, or lack of experience and knowledge, unless they have been given supervision or instruction concerning use of the appliance by a person responsible for their safety.)

Children should be supervised to ensure that they do not play with the appliance.

If the supply cord is damaged, it must be replaced by the manufacturer, its service agent or similarly qualified persons in order to avoid a hazard.

Do not store explosive substances such as aerosol cans with a flammable propellant in this appliance.

The appliance has to be unplugged after use and before carrying out user maintenance on the appliance.

Warning: Keep ventilation openings, in the appliance enclosure or in the built-in structure, clear of obstruction.

Warning: Do not use mechanical devices or other means to accelerate the defrosting process, other than those recommended by the manufacturer.

Warning: Do not damage the refrigerant circuit.

Warning: Do not use electrical appliances inside the food storage compartments of the appliance, unless they are of the type recommended by the manufacturer.

Warning: Please abandon the refrigerator according to local regulators for it use flammable blowing gas and refrigerant.

Warning: When positioning the appliance, ensure the supply cord is not trapped or damaged.

Warning: Do not locate multiple portable socket-outlets or portable power supplies at the rear of the appliance.

Do not use extension cords or ungrounded (two prong) adapters.

Danger: Risk of child entrapment. Before you throw away your old refrigerator or freezer:

-Take off the doors.

-Leave the shelves in place so that children may not easily climb inside.

The refrigerator must be disconnected from the source of electrical supply before attempting the installation of accessory.

Refrigerant and cyclopentane foaming material used for the appliance are flammable. Therefore, when the appliance is scrapped, it shall be kept away from any fire source and be recovered by a special recovering company with corresponding qualification other than be disposed by combustion, so as to prevent damage to the environment or any other harm.

For EN standard: This appliance can be used by children aged from 8 years and above and persons with reduce physical sensory or mental capabilities or lack of experience and knowledge if they have been given supervision or instruction concerning use of the appliance in a safe way and understand the hazards involved. Children shall not play with the appliance. Cleaning and user maintenance shall not be made by children without supervision. Children aged from 3 to 8 years are allowed to load and unload refrigerating appliances.

The necessity that, for doors or lids fitted with locks and keys, the keys be kept out of the reach of children and not in the vicinity of the refrigerating appliance, in order to prevent children from being locked inside .

To avoid contamination of food, please respect the following instructions:

- Opening the door for long periods can cause a significant increase of the temperature in the compartments of the appliance.

- Clean regularly surfaces that can come in contact with food and accessible drainage systems.

- Clean water tanks if they have not been used for 48 h; flush the water system connected to a water supply if water has not been drawn for 5 days. (note 1)

- Store raw meat and fish in suitable containers in the refrigerator, so that it is not in contact with or drip onto other food.

- Two-star frozen-food compartments are suitable for storing pre-frozen food, storing or making ice-cream and making ice cubes. (note 2)

- One-, two- and three-star compartments are not suitable for the freezing of fresh food. (note 3)

- For appliances without a 4-star compartment: this refrigerating appliance is not suitable for freezing foodstuffs. (note 4)

- If the refrigerating appliance is left empty for long periods, switch off, defrost, clean, dry, and leave the door open to prevent mould developing within the appliance. Note 1,2,3,4: Please confirm whether it is applicable according to your product compartment type.

For a freestanding appliance: this refrigerating appliance is not intended to be used as a built-in appliance.

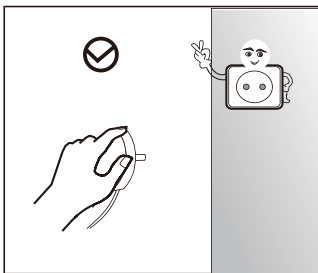
The necessity that, for doors or lids fitted with locks and keys, the keys be kept out of the reach of children and not in the vicinity of the refrigerating appliance, in order to prevent children from being locked inside.

1.2 Meaning of safety warning symbols

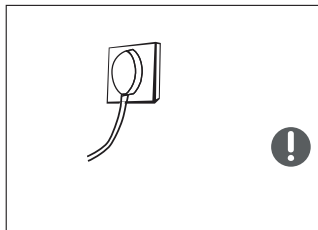
	<p>This is a prohibition symbol. Any in compliance with instructions marked with this symbol may result in damage to the product or endanger the personal safety of the user.</p>
	<p>This is a warning symbol It is required to operate in strict observance of instructions marked with this symbol; or otherwise damage to the product or personal injury may be caused.</p>
	<p>This is a cautioning symbol. Instructions marked with this symbol require special caution. Insufficient caution may result in slight or moderate injury, or damage to the product.</p>

This manual contains lots of important safety information which shall be observed by the users.

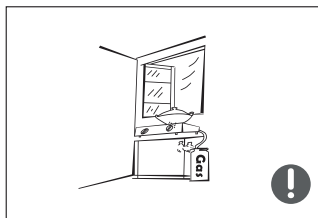
1.3 Electricity related warnings



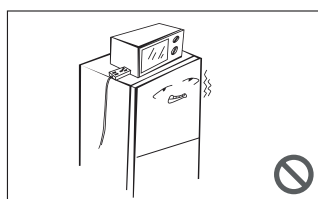
- Do not pull the power cord when pulling the power plug of the refrigerator. Please firmly grasp the plug and pull out it from the socket directly.
- To ensure safe use, do not damage the power cord or use the power cord when it is damaged or worn.



- Please use a dedicated power socket and the power socket shall not be shared with other electrical appliances. The power plug should be firmly contacted with the socket or else fires might be caused.
- Please ensure that the grounding electrode of the power socket is equipped with a reliable grounding line

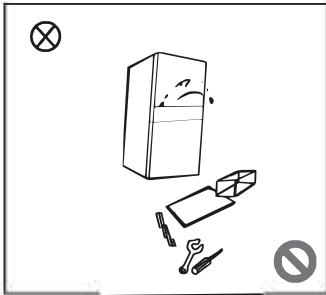


- Please turn off the valve of the leaking gas and then open the doors and windows in case of leakage of gas and other flammable gases. Do not unplug the refrigerator and other electrical appliances considering that spark may cause a fire.

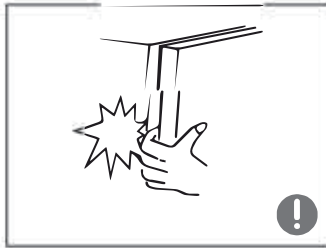


- Do not use electrical appliances on the top of the appliance, unless they are of the type recommended by the manufacturer.

1.4 Warnings for using



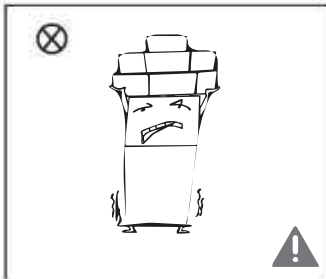
- Do not arbitrarily disassemble or reconstruct the refrigerator, nor damage the refrigerant circuit; maintenance of the appliance must be conducted by a specialist
- Damaged power cord must be replaced by the manufacturer, its maintenance department or related professionals in order to avoid danger.



- The gaps between refrigerator doors and between doors and refrigerator body are small, be noted not to put your hand in these areas to prevent from squeezing the finger. Please be gentle when close the refrigerator door to avoid falling articles.
- Do not pick foods or containers with wet hands in the freezing chamber when the refrigerator is running, especially metal containers in order to avoid frostbite.

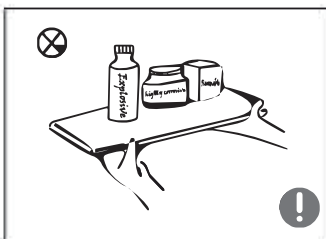


- Do not allow any child to get into or climb the refrigerator; otherwise suffocation or falling injury of the child may be caused.

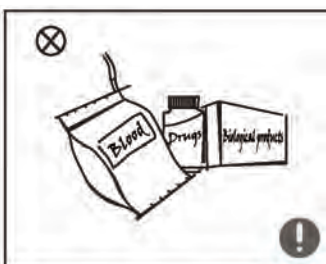


- Do not place heavy objects on the top of the refrigerator considering that objects may fall when close or open the door, and accidental injuries might be caused.
- Please pull out the plug in case of power failure or cleaning. Do not connect the refrigerator to power supply within five minutes to prevent damages to the compressor due to successive starts.

1.5 Warnings for placement



- Do not put flammable, explosive, volatile and highly corrosive items in the refrigerator to prevent damages to the product or fire accidents.
- Do not place flammable items near the refrigerator to avoid fires.



- The refrigerator is intended for household use, such as storage of foods; it shall not be used for other purposes, such as storage of blood, drugs or biological products, etc.



- Do not store beer, beverage or other fluid contained in bottles or enclosed containers in the freezing chamber of the refrigerator; otherwise the bottles or enclosed containers may crack due to freezing to cause damages.

1.6 Warnings for energy

Warning for energy

- 1) Refrigerating appliances might not operate consistently (possibility of defrosting of contents or temperature becoming too warm in the frozen food compartment) when sited for an extended period of time below the cold end of the range of temperatures for which the refrigerating appliance is designed.
- 2) The fact that effervescent drinks should not be stored in food freezer compartments or cabinets or in low-temperature compartments or cabinets, and that some products such as water ices should not be consumed too cold;
- 3) The need to not exceed the storage time(s) recommended by the food manufacturers for any kind of food and particularly for commercially quick-frozen food in food-freezer and frozen-food storage compartments or cabinets;
- 4) The precautions necessary to prevent an undue rise in the temperature of the frozen food while defrosting the refrigerating appliance, such as wrapping the frozen food in several layers of newspaper.
- 5) The fact that a rise in temperature of the frozen food during manual defrosting, maintenance or cleaning could shorten the storage life.
- 6) The necessity that, for doors or lids fitted with locks and keys, the keys be kept out of the reach of children and not in the vicinity of the refrigerating appliance, in order to prevent children from being locked inside.

1.7 Warnings for disposal

Refrigerant and cyclopentane foaming material used for the refrigerator are flammable. Therefore, when the refrigerator is scrapped, it shall be kept away from any fire source and be recovered by a special recovering company with corresponding qualification other than be disposed by combustion, so as to prevent damage to the environment or any other harm.



When the refrigerator is scrapped, disassemble the doors, and remove gasket of door and shelves; put the doors and shelves in a proper place, so as to prevent trapping of any child.



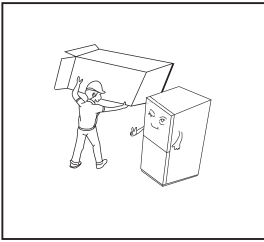
Correct Disposal of this product:

This marking indicates that this product should not be disposed with other household wastes throughout the EU. To prevent possible harm to the environment or human health from uncontrolled waste disposal, recycle it responsibly to promote the sustainable reuse of material resources. To return your used device, please use the return and collection systems or contact the retailer where the product was purchased. They can take this product for environmental safe recycling.

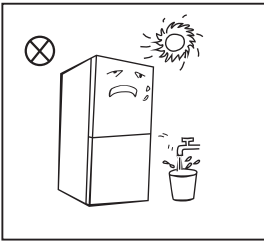


2 Proper use of refrigerators

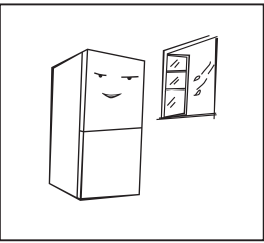
2.1 Placement



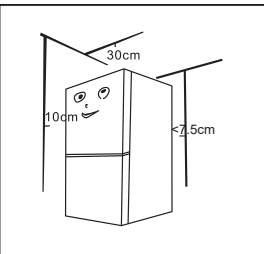
- Before use, remove all packing materials, including bottom cushions, foam pads and tapes inside of the refrigerator; tear off the protective film on the doors and the refrigerator body.



- Keep away from heat and avoid direct sunlight. Do not place the freezer in moist or watery places to prevent rust or reduction of insulating effect.
- Do not spray or wash the refrigerator; do not put the refrigerator in moist places easy to be splashed with water so as not to affect the electrical insulation properties of the refrigerator.



- The refrigerator is placed in a well-ventilated indoor place; the ground shall be flat, and sturdy (rotate left or right to adjust the wheel for levelling if unstable).



- The top space of the refrigerator shall be greater than 30cm, the refrigerator should be placed against a wall with a free distance more than 10cm on the both side to facilitate heat dissipation, and the back of appliances is intended to be placed against a wall with a free distance not exceeding 7.5cm.

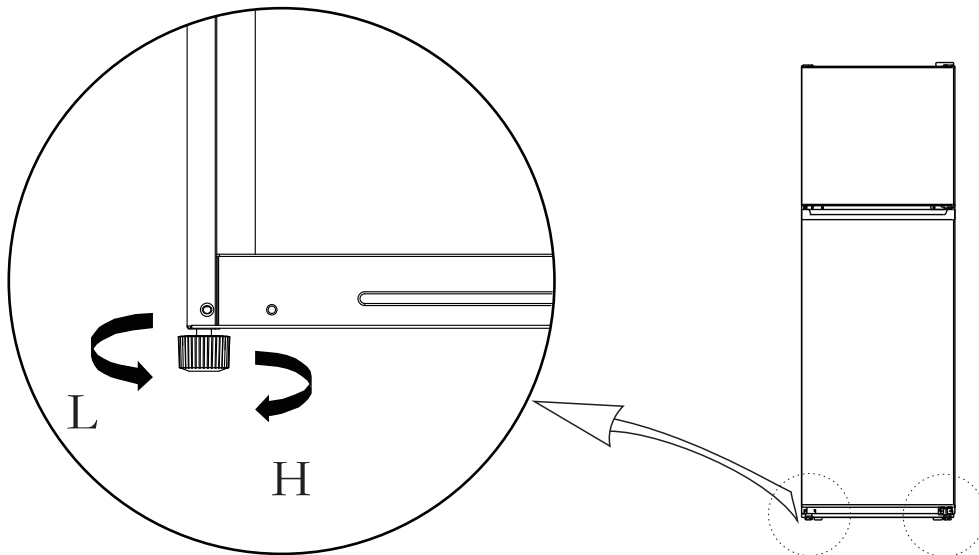
⚠ Precautions before installation:

Before installation or adjusting of accessories, it shall be ensured that the refrigerator is disconnected from power.

Precautions shall be taken to prevent fall of the handle from causing any personal injury.

2.2 Levelling feet

Schematic diagram of the levelling feet



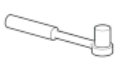



(The picture above is only for reference. The actual configuration will depend on the physical product or statement by the distributor)

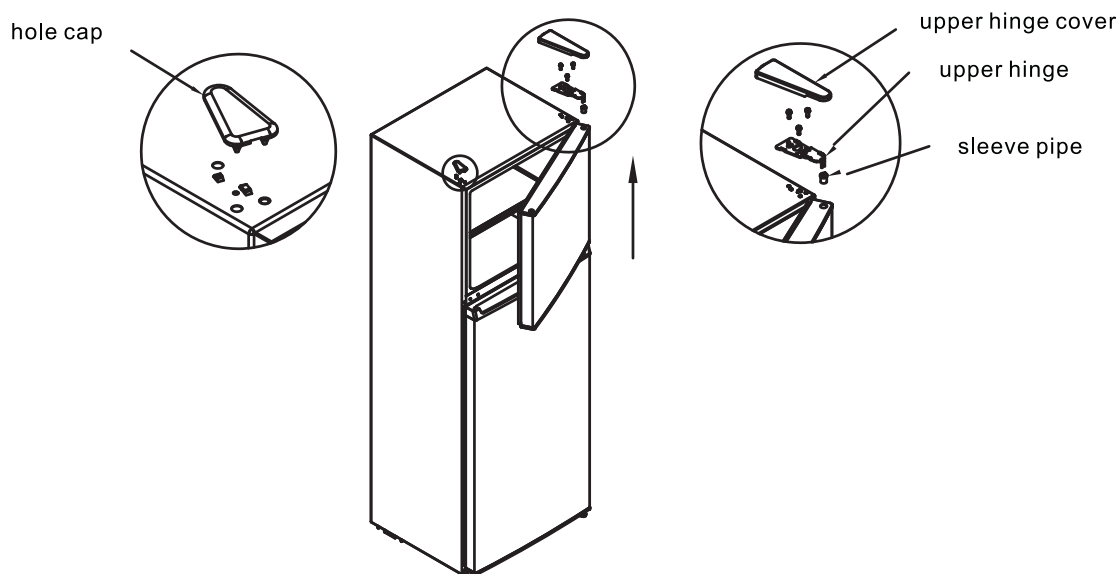
Adjusting procedures:

- a. Turn the feet clockwise to raise the refrigerator;
- b. Turn the feet counterclockwise to lower the refrigerator,
- c. Adjust the right and left feet based on the procedures above to a horizontal level

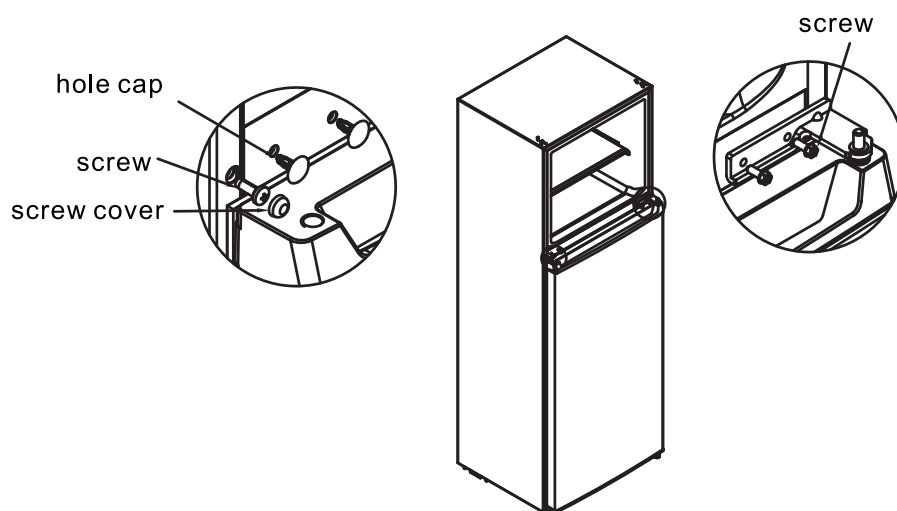
2.3 Door Right-Left Change (optional)

List of tools to be provided by the user			
	Cross screwdriver		Putty knife thin-blade screwdriver
	5/16" socket and ratchet		Masking tape

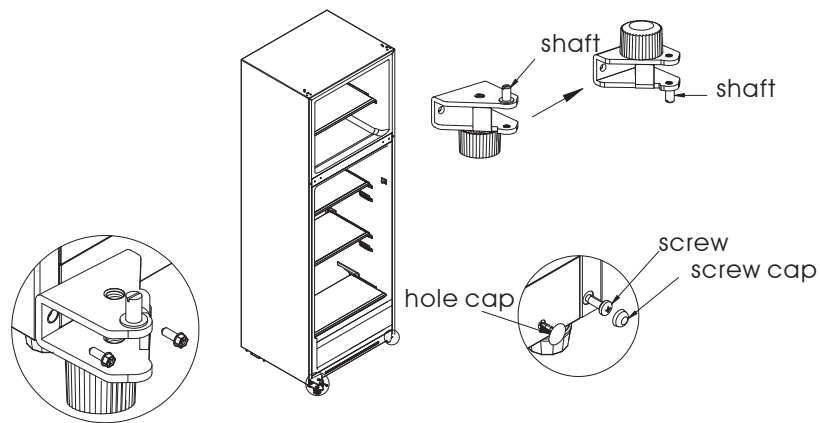
- 1) Power off the refrigerator, and remove all objects from the door trays.
- 2) Dismantle upper hinge cover, upper hinge and hole cap of the other side, remove the freezer door .



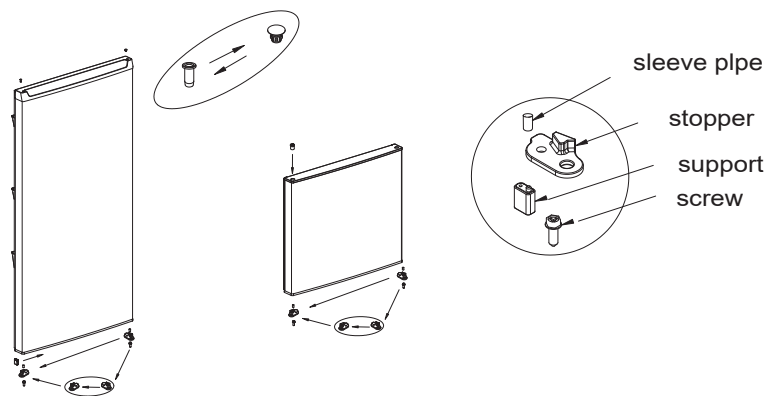
- 3) Dismantle the middle hinge, the screw hole caps and remove the refrigerating door.



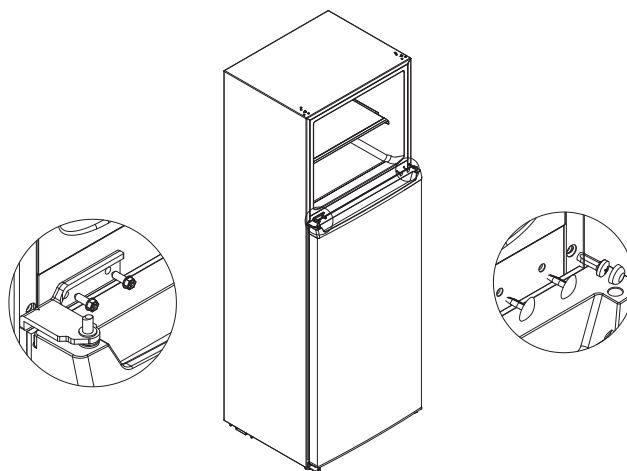
4) Dismantle the bottom hinge, hole caps and screws, Install the bottom hinge shaft and adjust foot on other side of the bottom hinge, then install the hinge on the other side.



5) Dismantle the screw, sleeve pipe and stopper from the refrigerating door and freezer door, and the support on the lower cover of the refrigerating door is also removed. Then install them on the other side of the doors in order. Exchange the position of sleeve pipe and hole cap at the top cover of refrigerating door, and install the upper hinge sleeve on the freezer door to the hole on the other side of axis sleeve

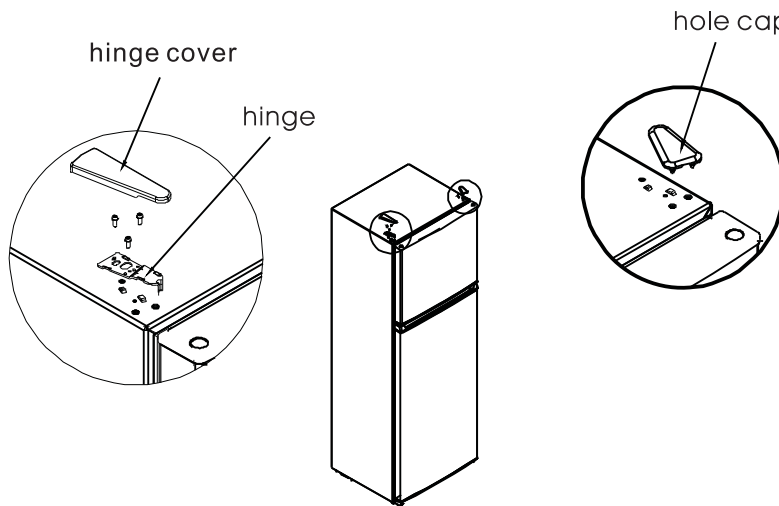


6) Put the cold door on the lower hinge, install the middle hinge, cover, screw and screw cap.



⚠ (The picture above is only for reference. The actual configuration will depend on the physical product or statement by the distributor)

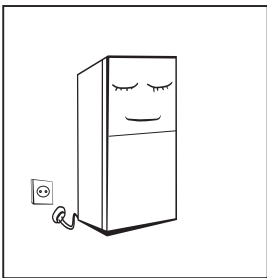
7) Put the refrigerating door on the middle hinge , install the upper hinge, hinge cover and hole cap .



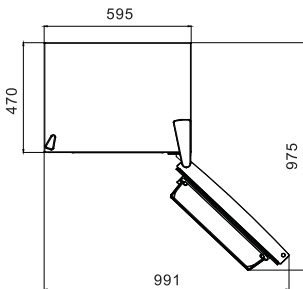
2.4 Changing the Light

Lamp replacement by professionals.

2.5 Starting to use



- Before initial start, keep the refrigerator still for half an hour before connecting it to power supply.
- Before putting any fresh or frozen foods, the refrigerator shall have run for 2-3 hours, or for above 4 hours in summer when the ambient temperature is high.



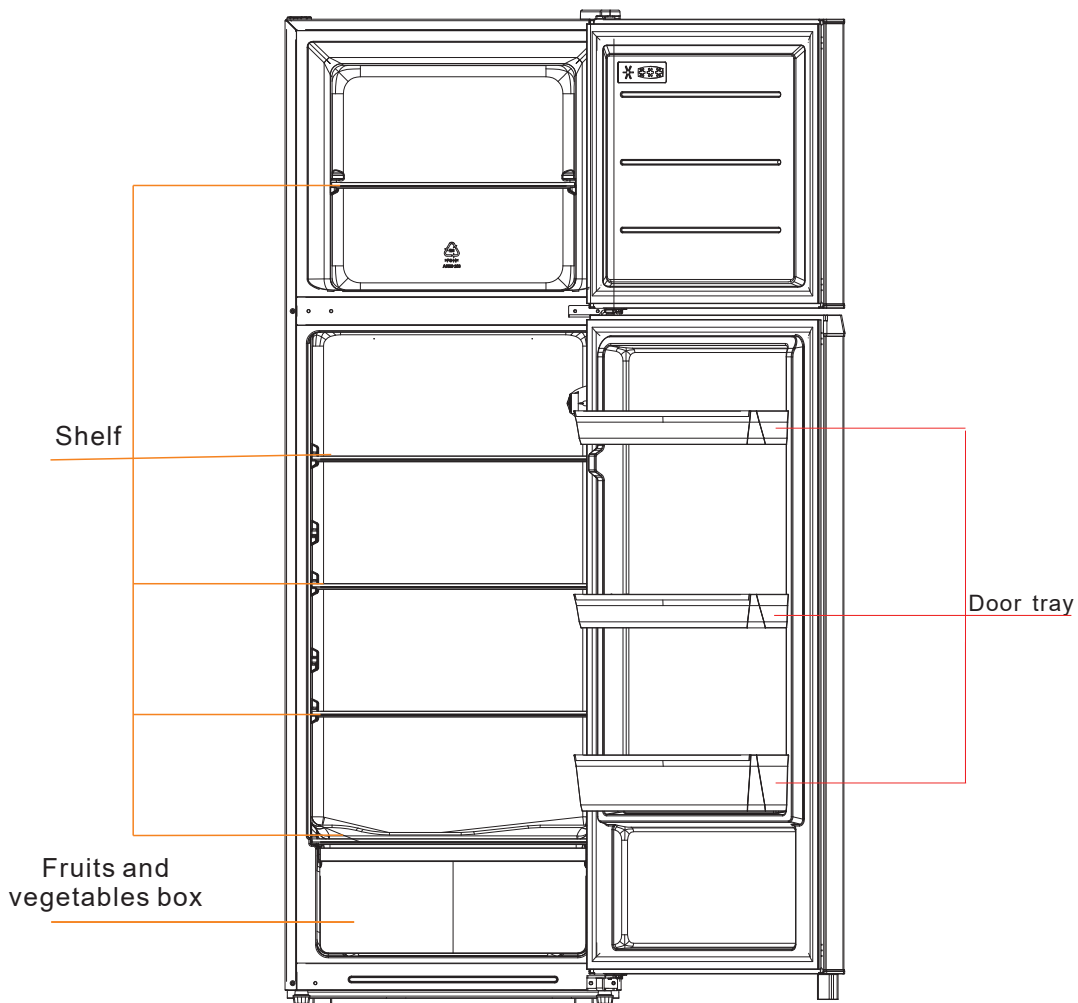
- Spare enough space for convenient opening of the doors and drawers or statement by the distributor.

2.6 Energy saving tips

- The appliance should be located in the coolest area of the room, away from heat producing appliances or heating ducts, and out of the direct sunlight.
- Let hot foods cool to room temperature before placing in the appliance. Overloading the appliance forces the compressor to run longer. Foods that freeze too slowly may lose quality, or spoil.
- Be sure to wrap foods properly, and wipe containers dry before placing them in the appliance. This cuts down on frost build-up inside the appliance.
- Appliance storage bin should not be lined with aluminum foil, wax paper, or paper toweling. Liners interfere with cold air circulation, making the appliance less efficient.
- Organize and label food to reduce door openings and extended searches. Remove as many items as needed at one time, and close the door as soon as possible.

3 Structure and functions

3.1 Key components



 (The picture above is only for reference. The actual configuration will depend on the physical product or statement by the distributor)

Refrigerating chamber

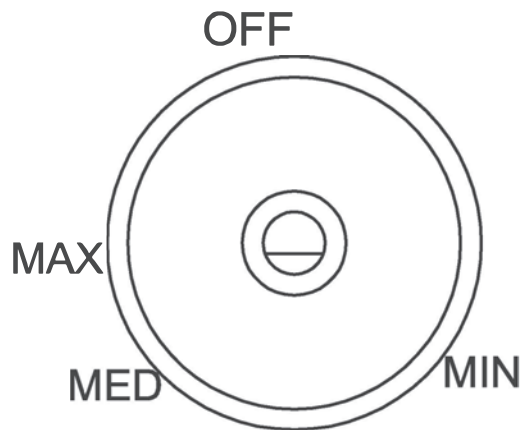
- The Refrigerating Chamber is suitable for storage of a variety of fruits, vegetables, beverages and other food consumed in the short term.
- Cooking foods shall not be put in the refrigerating chamber until cooled to room temperature.
- Foods are recommended to be sealed up before putting into the refrigerator.
- The glass shelves can be adjusted up or down for a reasonable amount of storage space and easy use


Freezing chamber

- The low temperature freezing chamber may keep food fresh for a long time and it is mainly used to store frozen foods and making ice.
- The freezing chamber is suitable for storage of meat, fish, rice balls and other foods not to be consumed in short term.
- Chunks of meat are preferably to be divided into small pieces for easy access. Please be noted food shall be consumed within the shelf time.

Note: Storage of too much food during operation after the initial connection to power may adversely affect the freezing effect of the refrigerator

3.2 Functions



 (The picture above is only for reference. The actual configuration will depend on the physical product or statement by the distributor)

- Turn the temperature control knob to MAX, the internal temperature of the refrigerator becomes lower.
- Turn the temperature control knob to MIN, the internal temperature of the refrigerator becomes higher.
- Please adjust the temperature between "MAX" and "MIN".

4. Maintenance and care of the appliance

4.1 Overall cleaning

- Dusts behind the refrigerator and on the ground shall be timely cleaned to improve the cooling effect and energy saving.
- Check the door gasket regularly to make sure there are no debris. Clean the door gasket with a soft cloth dampened with soapy water or diluted detergent.
- The interior of the refrigerator should be cleaned regularly to avoid odor.
- Please turn off the power before cleaning interior, remove all foods, drinks ,shelves, drawers, etc.
- Use a soft cloth or sponge to clean the inside of the refrigerator, with two tablespoons of baking soda and a quart of warm water. Then rinse with water and wipe clean. After cleaning, open the door and let it dry naturally before turning on the power.
- For areas that are difficult to clean in the refrigerator (such as narrow sandwiches, gaps or corners), it is recommended to wipe them regularly with a soft rag, soft brush, etc. and when necessary, combined with some auxiliary tools (such as thin sticks) to ensure no contaminants or bacterials accumulation in these areas.
- Do not use soap, detergent, scrub powder, spray cleaner, etc., as these may cause odors in the interior of the refrigerator or contaminated food.
- Clean the bottle frame, shelves and drawers with a soft cloth dampened with soapy water or diluted detergent. Dry with a soft cloth or dry naturally.
- Wipe the outer surface of the refrigerator with a soft cloth dampened with soapy water, detergent, etc., and then wipe dry.
- Do not use hard brushes, clean steel balls, wire brushes, abrasives (such as toothpastes), organic solvents (such as alcohol, acetone, banana oil, etc.), boiling water, acid or alkaline items, which may damage the fridge surface and interior. Boiling water and organic solvents such as benzene may deform or damage plastic parts.
- Do not rinse directly with water or other liquids during cleaning to avoid short circuits or affect electrical insulation after immersion.

 Please unplug the refrigerator for defrost and cleaning.




4.2 Defrosting

- Power off the refrigerator.
- Remove the food from the refrigerator and place it properly to prevent food from melting.
- Clear the drain pipe (to use soft materials to prevent damage to the liner), Prepare the water containers for defrosting.(pay attention to clean the compressor compartment water draining tray,Avoding overflow to the ground).
- You can use the natural temperature for the natural defrost, you can also use the ice shovel to eliminate the frost (to use plastic or wooden ice shovel, for avoding damage to the liner or pipe)
- You can also use the appropriate amount of hot water to speed up the defrost, with a dry towel to dry the water after defrosting.
- After defrosting, put back the foods in cabinet , and power on the refrigerator.

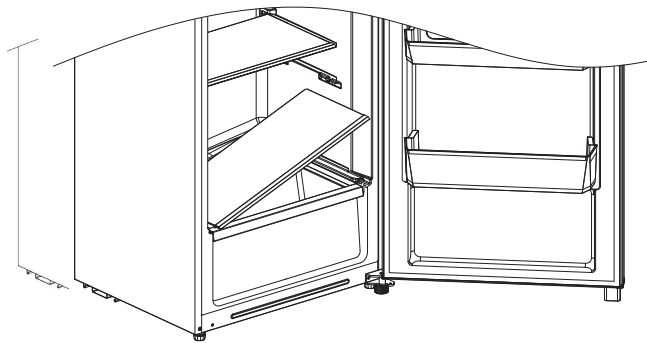
4.3 Out of operation

- Power failure: In case of power failure, even if it is in summer, foods inside the appliance can be kept for several hours; during the power failure, the times of door opening shall be reduced, and no more fresh food shall be put into the appliance.
- Long-time nonuse: The appliance shall be unplugged and then cleaned; then the doors are left open to prevent odor.
- Moving: Before the refrigerator is moved, take all objects inside out, fix the glass partitions, vegetable holder, freezing chamber drawers and etc. with tape, and tighten the levelling feet; close the doors and seal them with tape. During moving, the appliance shall not be laid upside down or horizontally, or be vibrated; the inclination during movement shall be no more than 45°.

 The appliance shall run continuously once it is started. Generally, the operation of the appliance shall not be interrupted; otherwise the service life may be impaired

4.4 How to remove the refrigerator glass shelf

- Pull the glass shelf outward at a level of about 50mm, then lift the right side of the glass shelf about 30 degrees and pull it out of the fridge.



5 Trouble shooting

5.1 You may try to solve the following simple problems by yourself. If them cannot be solved, please contact the after-sales department.

Failed operation	<p>Check whether the appliance is connected to power or whether the plug is in well contact</p> <p>Check whether the voltage is too low</p> <p>Check whether there is a power failure or partial circuits have tripped</p>
Odor	<p>Odorous foods shall be tightly wrapped</p> <p>Check whether there is any rotten food</p> <p>Clean the inside of the refrigerator</p>
Long-time operation of the compressor	<p>Long operation of the refrigerator is normal in summer when the ambient temperature is high</p> <p>It is not suggestible having too much food in the appliance at the same time</p> <p>Food shall get cool before being put into the appliance</p> <p>The doors are opened too frequently</p>
Light fails to get lit	<p>Check whether the refrigerator is connected to power supply and whether the illuminating light is damaged</p> <p>Have the light replaced by a specialist</p>
Doors cannot be properly closed	<p>The door is stuck by food packages</p> <p>The refrigerator is tilted</p>
Loud noise	<p>Check whether the floor is level and whether the refrigerator is placed stably</p> <p>Check whether accessories are placed at proper locations</p>
Door seal fails to be tight	<p>Remove foreign matters on the door seal</p> <p>Heat the door seal and then cool it for restoration (or blow it with an electrical drier or use a hot towel for heating)</p>
Water pan overflows	<p>There is too much food in the chamber or food stored contains too much water, resulting in heavy defrosting.</p> <p>The doors are not closed properly, resulting in frosting due to entry of air and increased water due to defrosting.</p>
Hot housing	<p>Heat dissipation of the built-in condenser via the housing, which is normal</p> <p>When housing becomes hot due to high ambient temperature, storage of too much food,</p> <p>provide sound ventilation to facilitate heat dissipation.</p>
Surface condensation	<p>Condensation on the exterior surface and door seals of the refrigerator is normal when the ambient humidity is too high. Just wipe the condensate with a clean towel.</p>
Abnormal noise	<p>Buzz: The compressor may produce buzzes during operation, and the buzzes are loud particularly upon start or stop. This is normal.</p> <p>Creak: Refrigerant flowing inside of the appliance may produce creak, which is normal.</p>

Table 1 Climate classes

Class	Symbol	Ambient temperature range °C
Extended temperate	SN	+ 10 to + 32
Temperate	N	+ 16 to + 32
Subtropical	ST	+ 16 to + 38
Tropical	T	+ 16 to + 43

Extended temperate: 'this refrigerating appliance is intended to be used at ambient temperatures ranging from 10 °C to 32 °C';

temperate: 'this refrigerating appliance is intended to be used at ambient temperatures ranging from 16 °C to 32 °C';

Subtropical: 'this refrigerating appliance is intended to be used at ambient temperatures ranging from 16 °C to 38 °C';

Tropical: 'this refrigerating appliance is intended to be used at ambient temperatures ranging from 16 °C to 43 °C';

DECLARACIÓN DE CONFORMIDAD

NEVIR, S.A. declara bajo su responsabilidad que el aparato indicado cumple los requisitos de las siguientes directivas:

DIRECTIVA EMC
2014/30/EU

LOW VOLTAGE DIRECTIVA LVD
2014/35/EU

DIRECTIVA RoHS
2011/65/EU

Descripciones del aparato: **Frigorífico Doble Puerta**

Modelo/s NEVIR: **NVR-5611DD**

Importador: **NEVIR, S.A.**

Dirección del importador: **Nevir S.A.**
C/Francisco Rabal 3, Polígono Industrial La
Garena , 28806 Alcalá de Henares, Madrid, Spain

